

传能光纤跳线

长飞公司传能光纤跳线采用特殊包层大芯径能量光纤，通过优化纤芯、包层直径，并结合连接器与传能光缆连接工艺，精密抛磨端面实现光纤高效率耦合和高能量传输。

长飞公司基于各行业领域的标准应用，可提供支持不同功率水平的传能组件产品，采用优质不锈钢软管保护层，具备中心夹持度好、传输效率稳定等优良特性，同时连接器类型可选 D80/SMA905。

产品特性

- 光纤中心夹持，同心度好
- 优质不锈钢软管保护层
- 高数值孔径 (NA 0.22)
- 激光损伤阈值高
- 传输效率达到 90% 以上 @1064nm，性能稳定
- 无胶工艺可选
- D80/SMA905 连接器可选
- 水冷可选
- 优质大芯径光纤 SI200/SI400/SI600 可选

产品应用

- 大功率激光柔性传输
- 激光精密加工
- 大气光谱测量
- 激光碎石

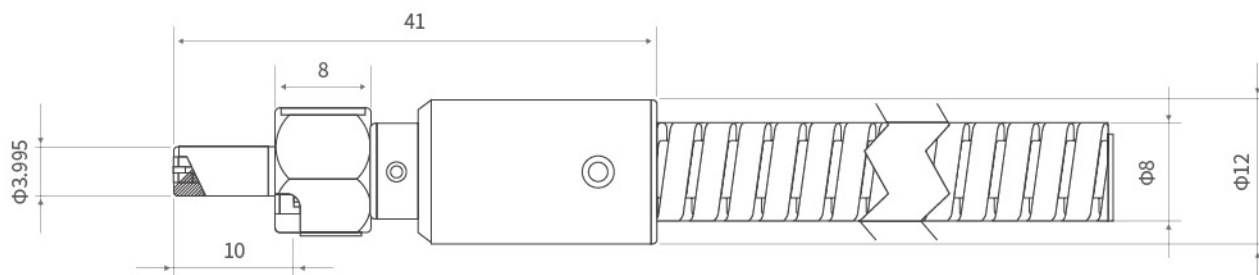


产品指标

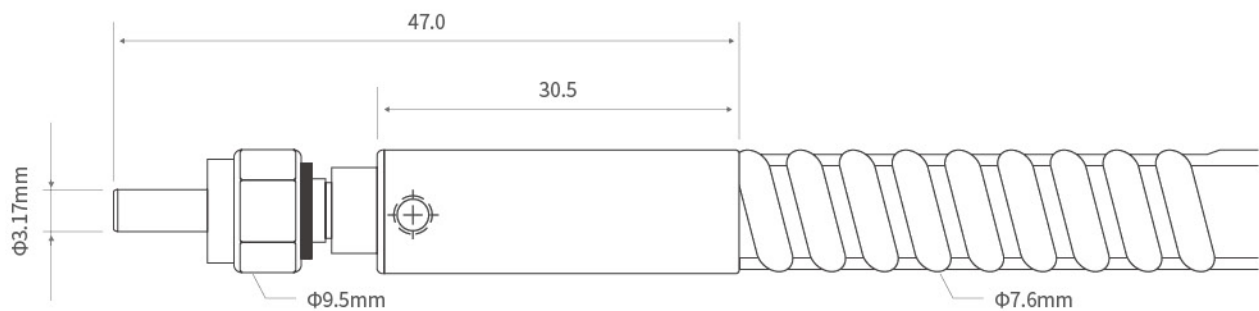
产品类型	D80-D80-SI200/500-22/1400E(DC)-1×A80-5m	D80-D80-SI600/750-22/1700E(DC)-1×A80-5m	SMA905-SMA905-SI400/440-22/730-1×A30-5m
光学参数			
工作波长(nm)	400 ~ 2400		
数值孔径(NA)	0.22 ± 0.02		
光纤类型	阶跃型		
几何参数			
光纤芯径(μm)	200.0 ± 5.0	600.0 ± 10.0	400.0 ± 8.0
外包层直径(μm)	500.0 ± 5.0	750.0 ± 10.0	440.0 ± 8.0
紧套层直径(μm)	1400.0 ± 50.0	1700.0 ± 50.0	730.0 ± 30.0
光纤材料			
纤芯材料	低OH石英		
紧套材料	ETFE		丙烯酸树脂或ETFE
跳线性能			
传输效率(%)	>90@1.06μm, 长度5m		>90@0.98μm, 长度5m
耐激光强度(连续光) (W)	150@1.06μm	600@1.06μm	150@0.98μm

*光纤尺寸、数值孔径、产品长度均可定制, SMA905高功率悬空/平头可选, 可选水冷连接头

连接器结构尺寸图



D80连接器



SMA905连接器