

# 电力高压阻燃光缆

长飞电力高压用阻燃光缆具备良好的抗电磁辐射、抗高压击穿、抗腐蚀、防潮和阻燃性能。产品质量轻、弯曲半径好，加入必要的加强元件可提高光缆的抗拉伸和抗压扁能力。根据应用环境不同，可设计不同结构的光缆。在各种强电磁辐射和电力高压环境下，给光纤提供可靠的保护，可直接匹配电网中各类系统组件，充分服务于电网控制等应用环境。

## 产品特性

- 抗电磁辐射、抗高压击穿
- 阻燃性能优异
- 产品重量轻

## 产品应用

- 电网组件系统
- 特高压环境光传输

根据使用环境不同，分为 2 种类型光缆：

- 成束光缆
- 绞合光缆

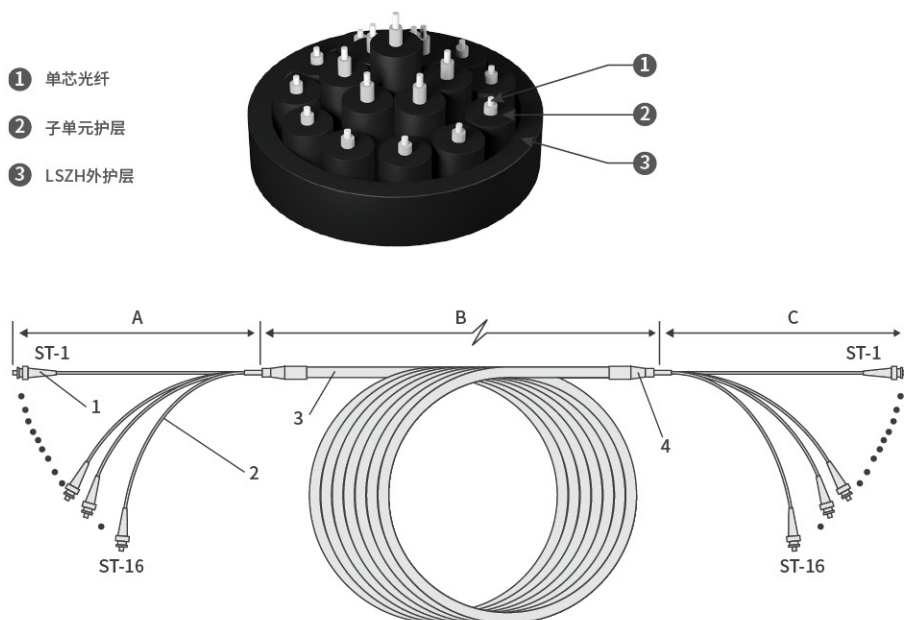
## 成束光缆

### 产品特性

- 重量轻，弯曲性能好
- 经老化后试验，产品绝缘性能无显著变化

### 产品应用

- 特高压直流输电基于电控阀 ETT 和光控阀 LTT
- 柔直阀的阀基电子设备 VBE
- 阀塔之间光信号传输



### 产品指标

项目	技术参数				
	GJPJH-nSF2011-A/B	GJPJH-nSI2014-N	GJPJH-nHP2140-A	GJPJH-nSI2010-F	GJPJH-n GI2015-C
产品型号	GJPJH-nSF2011-A/B	GJPJH-nSI2014-N	GJPJH-nHP2140-A	GJPJH-nSI2010-F	GJPJH-n GI2015-C
芯数	2~20				
子缆外径mm	1.80±0.10		2.20±0.10		
衰减dB/km	≤3.5/1.5 @850/1300nm	≤6@850nm	≤8@850nm	≤6@850nm	≤3.5/1.5 @850/1300nm
拉伸 (短期/长期N)	400/200				
压扁 (短期/长期N/100mm)	1000/300				
最小弯曲半径 (静态/动态mm)	10D/20D				
使用温度°C	-20~+80				
应用环境	高压电场环境，抗拉性能好		高压电场环境，柔韧性好		

\*D为产品外径

# 绞合光缆

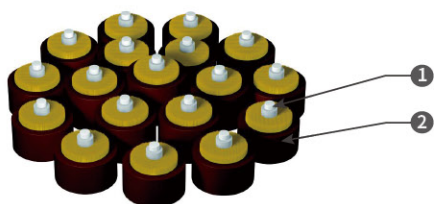
## 产品特性

- 抗电磁辐射、抗高压击穿、抗腐蚀
- 产品寿命长，可达 40 年

## 产品应用

- 特高压直流输电基于电控阀 ETT 和光控阀 LTT
- 柔直阀的阀基电子设备 VBE
- 阀塔之间光信号传输

- ① 单芯光纤
- ② 子单元护套



特种绞合光缆



项目	技术参数	
产品型号	GJPJ-nSF2011-A/B	GJPJ-nSI2014-N
芯数	3~20	3~20
子缆外径mm	1.80±0.10	1.80±0.10
衰减dB/km	≤3.5@850nm	≤6@850nm
拉伸（短期/长期N）	300/100	300/100
压扁（短期/长期N/100mm）	300/60	300/60
最小弯曲半径（静态/动态mm）	15D/30D	15D/30D
使用温度°C	-20~+80	-20~+80
应用环境	高压电场环境，抗拉性能好	高压电场环境，抗拉性能好

\*D为产品外径